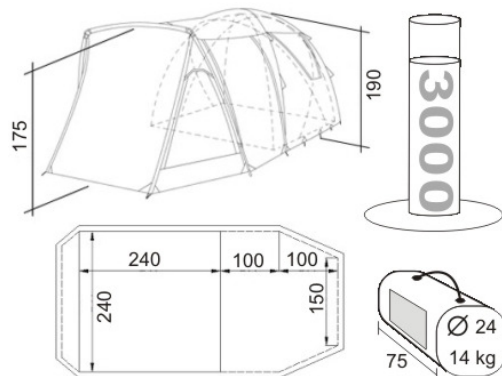




## Coorong FEATURES

- |   |  |
|---|--|
|  leichter schneller Aufbau                         |  ca. 5 m <sup>2</sup> Wohn- / 1 m <sup>2</sup> Stauraum |
|  4 Eingänge  |  190 cm Stehhöhe  |
|  extreme Regenbeständigkeit<br>3000 mm Wassersäule |  inklusive Zeltboden                                    |
|  4 Dauerventilationen                              |  Nähte getaped und versiegelt                           |
|  2 Fenster aus Meshgewebe                          |  Ablagesystem im Innenzelt                              |



Das hochwertige und mit vielen Details ausgestattete Geodät Coorong ist ein 5 Personen Zelt mit riesigem Wohnraum. 3000 mm Wassersäule bieten extremen Schutz gegen Regen. Der 175 cm hohe Wohnraum ist durch den Vordereingang und 2 Seiteneingänge zugänglich. Er bietet bei ca. 5 qm<sup>2</sup> genügend Platz für Tisch und Stühle. Die Reißverschlüsse der Seiteneingänge besitzen spezielle Regenschutzabdeckungen zur zusätzlichen Sicherheit gegen Wassereintritt. Der Vordereingang und die Seiteneingänge können mittels Stahlaufstellstangen als Sonnendach aufgestellt werden, ein Satz Stahlaufstellstangen ist im Lieferumfang enthalten. Eine riesige Schlafkabine mit 190cm Höhe bietet 4 Personen ausreichend Platz. Die geodätische Form der Schlafkabine bietet höchste Windstabilität und Sturmsicherheit. In den Schlafkabinen befinden sich 4 Ablagefächer und ein Deckennetz für Utensilien, Wertsachen etc. Der Hintereingang bietet direkten Zugang zur Schlafkabine, wobei der Hintereingang aufgerollt oder als Sonnendach aufgestellt werden kann. Die Schlafkabinentüren sind mit Sichtschutz und Insektenschutz ausgestattet. Die sehr gute Belüftung des Zelts wird durch 2 Mesh-Fenster, 4 aufstellbaren Dauerventilationen und der großen Belüftungsfläche der Schlafkabine erreicht. Die Fensterabdeckungen werden per Reißverschluss geöffnet und geschlossen und können somit wind- und regendicht abgedeckt werden. Das robuste Gestänge, vormontierte Reflektor-Sturmleinen und die geodätische Form sichern das Zelt bei extremen Winden und Unwettern. Das reflektierende Material der Leinen schützt vor ungewolltem Stolpern im Dunkeln. Zelt und Zubehör werden im robusten Kompressions-Packsack verstaut.