

C 6 - SW

3000 mm



by spreen-online

seam taped

Stehhöhe

gratis Zeltboden



by spreen-online

C 6 - SW FEATURES

- ▲ Kombi FS-Gestänge
- ▲ 3 Eingänge
- ▲ inklusive Zeltboden
- ▲ Dauerventilation
- ▲ 4 Fenster aus Polyglas
- ▲ 5 Ventilationsöffnungen
- ▲ Ablagesystem im Innenzelt
- ▲ versetzbare Vorderwand
- ▲ 7,5 m² Wohnraum teilbar in Sonnendach + Wohnraum
- ▲ extreme Regenbeständigkeit 3000 mm Wassersäule
- ▲ Nähte getaped und versiegelt
- ▲ große Schlafkabine per Trenntuch teilbar
- ▲ Sonnendach



by spreen-online

C 6 -SW



Zeltfarbe: Blau / Grau

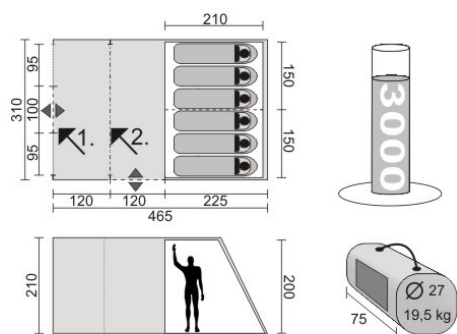


seam taped

- Aussenzelt: Polyester Taffeta 190 T PU beschichtet nahtbandversiegelt und getaped
- Innenzelt: Polyester Taffeta 190 T W/R atmungsaktiv
- Innenzelleingang: Mesh-Door und Sichtschutz
- Innenzeltboden: PE 1000D PU beschichtet
- Gestänge: Kombi-FS (Fiberglas und Stahl) Stahlaufstellstangen 16 mm
- Bodenplane Wohnraum: PE 10 X 10 PU beschichtet 130g/m²

gratis Zeltboden

Das Familien-Tunnel-Zelt C 6 - SW ist ein 6 Personen Zelt mit sehr großem Wohnraum. 3000 mm Wassersäule bieten extremen Schutz gegen Regen. Der 210 cm hohe Wohnraum kann mit dem im Lieferumfang enthaltenen Zeltboden ausgelegt werden und ist durch 3 Eingänge zugänglich. Durch die versetzbare Vorderwand kann der vorhandene Raum in ein 3,75m² Sonnendach und 3,5 m² Wohnraum unterteilt werden. Die Vorderwand in der vorderen Position ergibt ein 7,5 m² großen Wohnraum. Ein weiteres Sonnendach kann mittels der mitgelieferten Aufstellstangen aus dem Seiteneingang errichtet werden. Die große Schlafkabine bietet 6 Personen genügend Platz und ist mit Ablagemöglichkeiten ausgestattet. Die Schlafkabine kann mittig durch eine mitgelieferte Trennwand in zwei Kabinen unterteilt werden. Ein sehr praktische Regalsystem schafft mehr Platz und Ordnung im Zelt. Der kinderleichte Aufbau wird durch Farbmarkierungen am Gestänge und Außenzelt gewährleistet. Die sehr gute Belüftung des Zelts wird durch 5 Ventilationsöffnungen erreicht. Die 4 Polyglas Fenster bieten extrem viel Lichteinfall, wobei alle verdunkelt werden können. Das robuste Kombi-FS Gestänge und starke Sturmleinen sichern das Zelt bei sehr starken Winden und Unwettern. Das kleine Vordach schützt den Vordereingang vor Regen. Zelt und Zubehör werden im robusten Packsack verstaut.



versetzbare Vorderwand:
in Position 1 ergibt sich ein großer Wohnraum mit 7,5 m² Fläche
in Position 2 ergibt sich ein Wohnraum mit 3,75m²
und ein Vorraum / Sonnendach mit 3,75m² Fläche